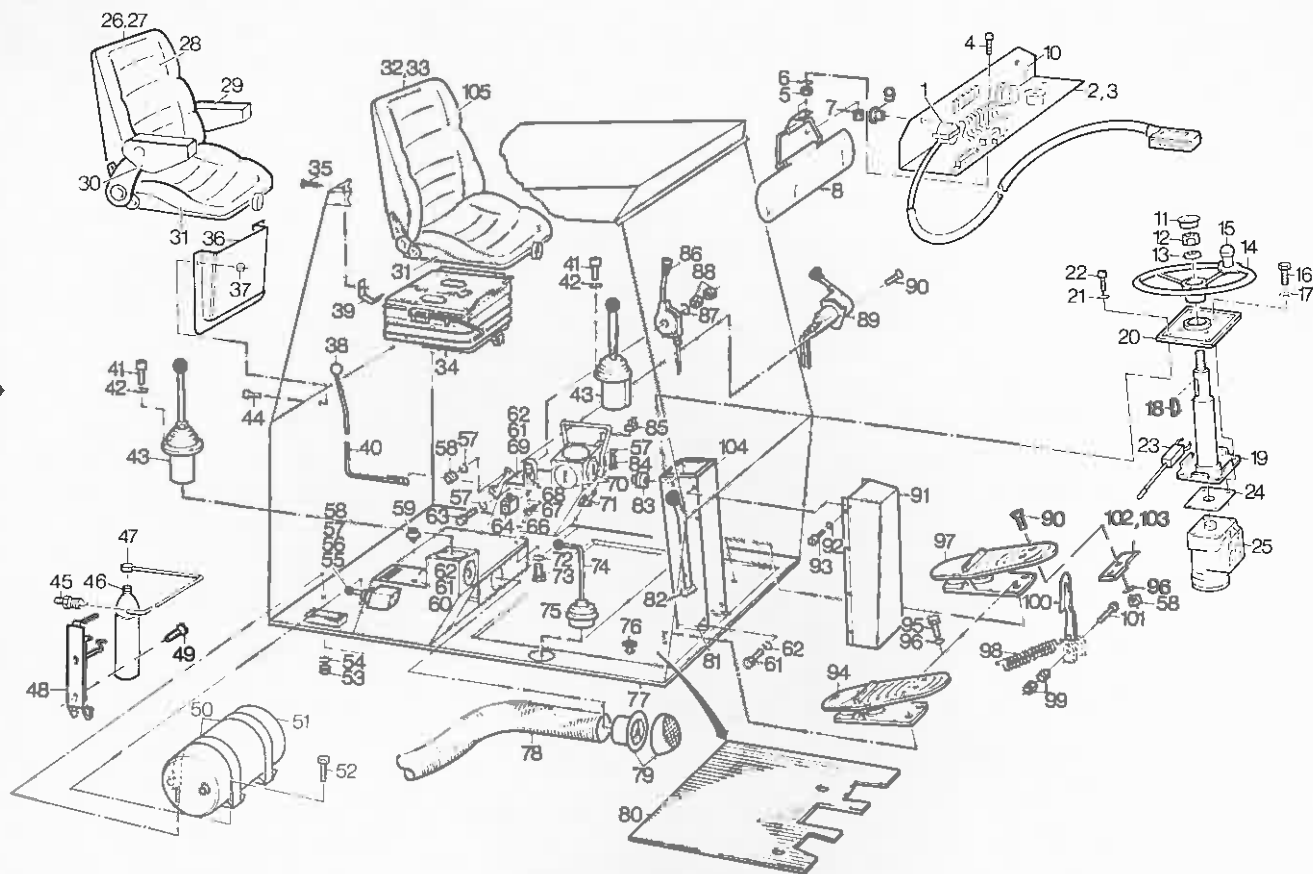
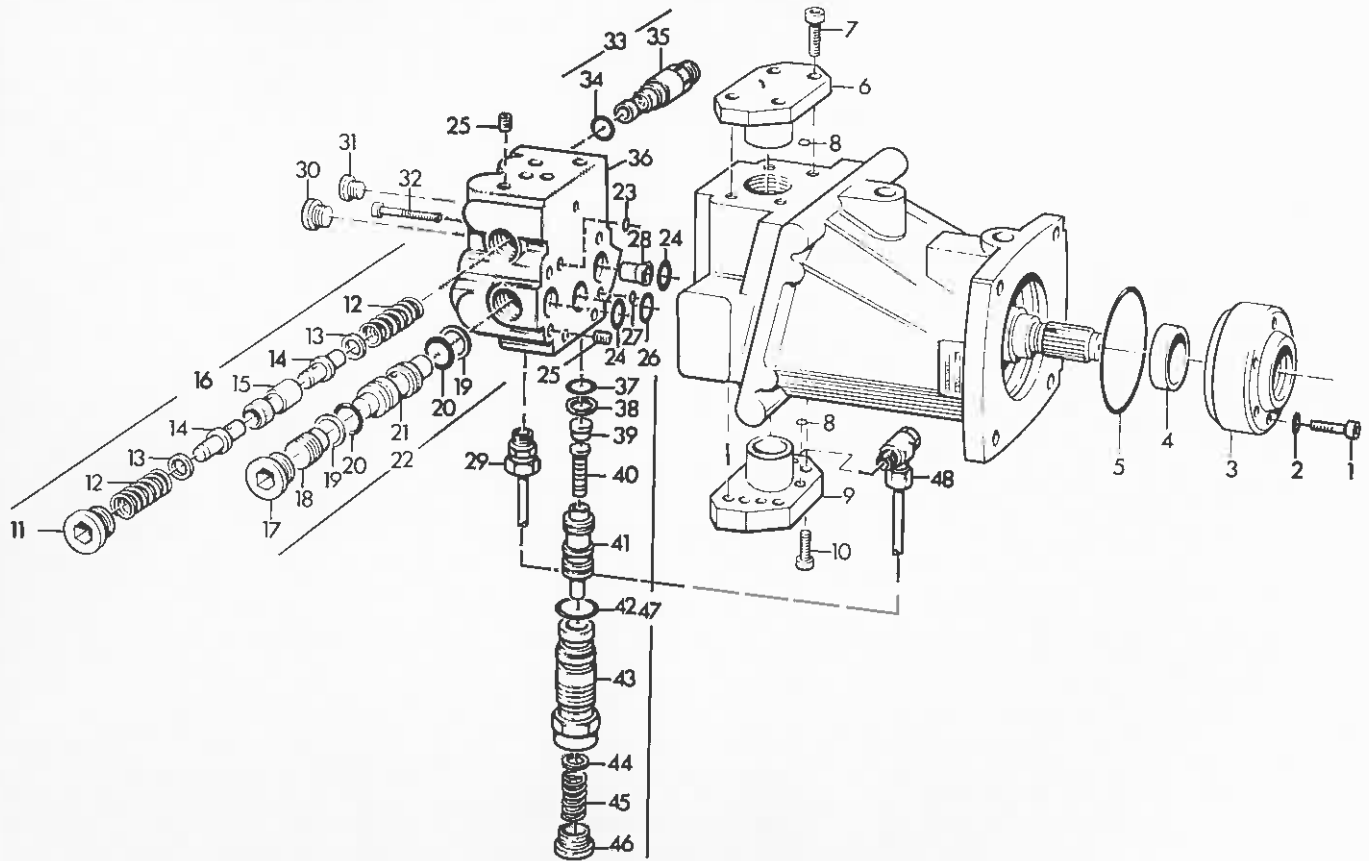


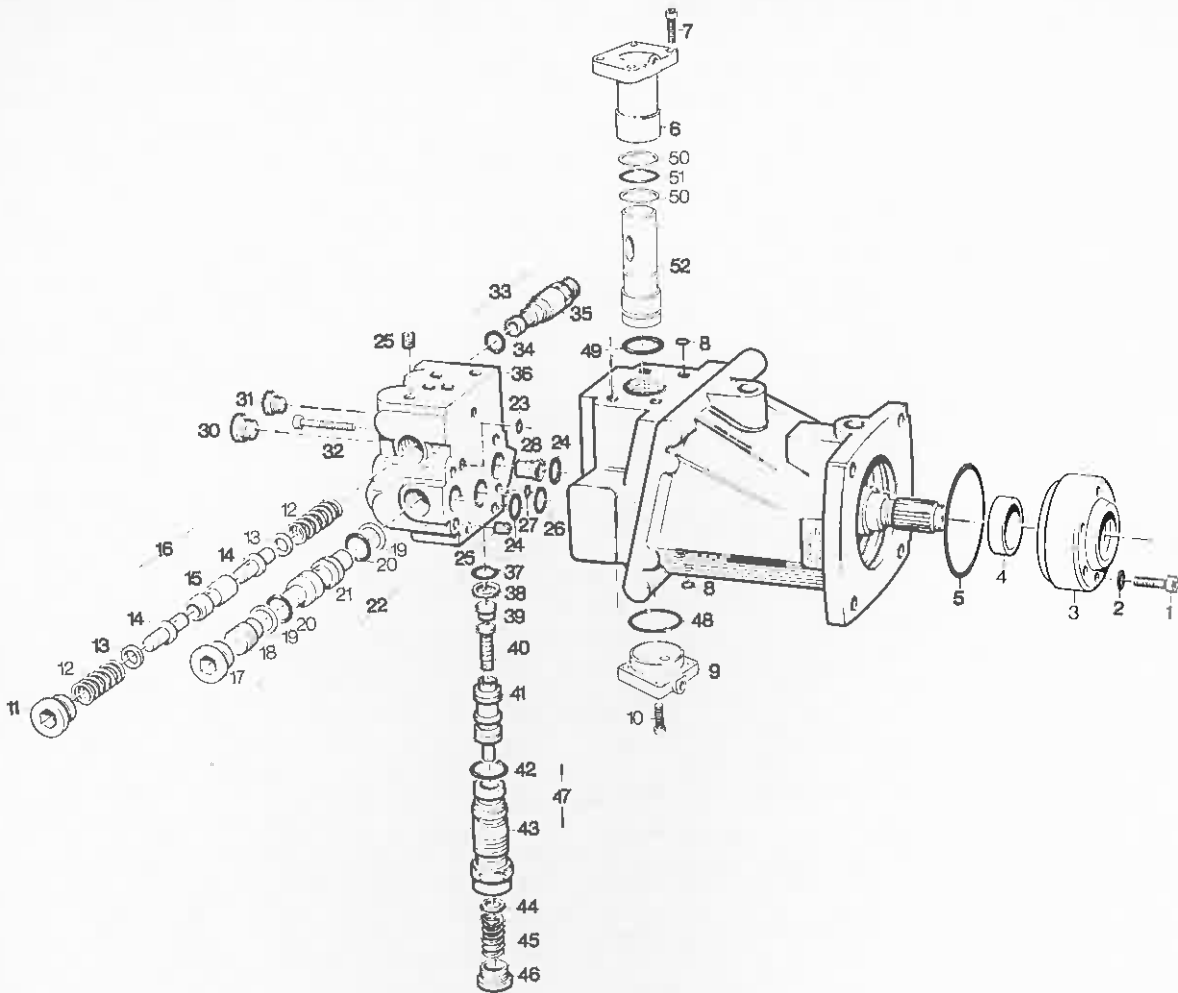
POS NR.	CODE	ORDER-NO.	STOCK QUANT.	BENENNUNG	DESCRIPTION	DESIGNATION	BEMERKUNG/REMARK/REMARQUE	10-03-82	ATL	
1			1	E-ZUB ARMATURENPLA.	ELECTR. ATTACHM. IN PA	ACCESS. ELECTR. TABL. DES IN	TAF-FIG.PLAN.000.30.00.0110			
2	0042271		1	ARMATURENTAFEL	INSTRUMENT PANEL	TABLIER DES INSTRUMENTS				
3	0620624		1	ARMATURENPL M E-ZUB	INSTRUM PANEL W E AT	TABLIER DES INSTRUM A ACC	POS.1,2,8			
4	0369162		2	ZYLINDERSCHRAUBE	FILLESTER HEAD SCREW	VIS A TETE CYLINDRIQUE				
5	0306010		2	SECHSKANTMUTTER	NUT	ECROU A SIX PANS				
6	0304450		2	FEDERRING	SPRING WASHER	RONDELLE A RESSORT				
7	0379493		2	MUTMUTTER CR	CAP NUT CHR	ECROU CHAPEAU CHROME				
8	0430475		1	SONNENBLLENDE	SUN SHIELD	PAPE-SOLEIL				
9	0464260		2	RAENDELSCHRAUBE	BOLT	VIS				
10			1	INNENLEUCHE	INSIDE LIGHT	LAMPE A L'INTERIEUR CAB.	TAF-FIG.PLAN.000.30.00.0110			
11	0344254		1	ABDECKKAPPE	COVER CAP	COIFFE DE COUVERTURE				
12	0327264		1	SECHSKANTMUTTER	NUT	ECROU A SIX PANS				
13	0809591		1	SCHEIBE	WASHER	RONDELLE				
14	0393946		1	LENKRAD M KAPPE	STEERING WHEEL W CAP	VOLANT AVEC CHAPEAU				
15	0393957		1	DREHGRIF	SLEWING HANDLE	POIGNEE DE ROTATION				
16	0406828		4	SECHSKANTSCHRAUBE ZN	BOLT GALV	VIS A TETE SIX PANS GALV				
17	0314714		4	FAECHERSCHIEBE ZN	WASHER GALV	RONDELLE GALV				
18	0444379		1	SCHWIBENFEDER	PLATE SPRING	RESSORT EN PONDELLE				
19	0426695		1	LENKSAULE	STEERING COLUMN	COLONNE DE DIRECTION				
20	0430793		1	ABDECKPLATTE	COVER PLATE	PLAQUE DE RECOUVREMENT				
21	0340341		4	FEDERRING ZN	SPRING WASHER GALV	RONDELLE A RESSORT GALV				
22	0430806		4	ISKA SCHRAUBE ZN	ALLEN SCREW GALVAN	VIS A TROU SIX PANS GALVA				
23			1	SCHALTER	SWITCH	INTERRUTEUR	TAF.FIG.PLAN.000.31.00.0110			
24	0444391		1	DICHTSATZ	PACKING SET	JEU D'ETOUPEGE				
25			1	LENKVENTIL	STEERING VALVE	SOUPAPE DE DIRECTION	TAF.FIG.PLAN.070.02.00.0110			
26	1318265		1	FAHRERSITZ	DRIVER SEAT	SIEGE DE CONDUCTEUR	POS.34,27-32			
27	1339704		1	FAHRERSITZ OBERTEIL	DRIVER SEAT UPP PART	SIEGE DE COND-PART SUPER	POS.28-31			
28	1344176		1	RUECKENPOLSTER	BACK PAD	MATELAS DORSAL				
29	1341093		1	ARMLEHNE L	ARMREST L	APPUI-BRAS GAUCHE				
30	1341106		1	ARMLEHNE R	ARMREST R	APPUI-BRAS DROITE				
31	1316627		1	SITZPOLSTER	SEAT CUSHION	COUSSIN DE SIEGE				
32	1314578		1	FAHRERSITZ	DRIVER SEAT	SIEGE DE CONDUCTEUR	POS.31-34,105			
33	1314590		1	FAHRERSITZ OBERTEIL	DRIVER SEAT UPP PART	SIEGE DE COND-PART SUPER				
34	1314589		1	FAHRERSITZ UNTERTEIL	DRIVER SEAT LOW PART	SIEGE DE COND-PART INFEP				
35	0430942		2	LINSENKENSCHR CR	OVAL HEAD COUNT SCHE	VIS A TETE FRAIS HOMM				
36	03P2227		1	ABLAGEFACH	FILING CABINET	CLASSEUR				
37	0350081		4	SECHSKANTMUTTER ZN	NUT ZINKED	ECROU A SIX PANS GALV				
38	0369504		1	KUGELKNOPF	KNOB	POIGNEE A BILLE				
39	0406839		1	KLEIDERHAKEN	CLOTHES HOOK	POKTE-PANTEAU				
40	1350796		1	SCHALTHEBEL	CONTROL LEVER	LEVIER DE COMMANDE				
41	0318854		2	ISKA SCHRAUBE	ALLEN SCREW	VIS A TROU SIX PANS				
42	0327093		2	FEDERRING	SPRING WASHER	RONDELLE A RESSORT				
43			2	VORSTEUERER O H	SERVO CONTROL UNIT	SOUPAPE SERVOCOMMANDE	TAF.FIG.PLAN.080.06.00.0125			
ERRATZTEILGRUPPE FABINE (INNEN)				SPARE PARTS GROUP CAPIN (INTERIOR)		GROUPE DE PIECES DE RECHANGE CABINE (INTERIEURE)		TYPE A6 1122 D M		TAFEL/FIGURE/PLANCHE NO. 050.02.00.0115/01



POS NR.	CODE	ORDER-NO	STUCK QUANT	BENENNUNG	DESCRIPTION	DESIGNATION	BEMERKUNG/REMARK/REMARQUE	10.03.82		
44		0444404	5	ZYLINDERSCHRAUBE ZN	FILLESTER HEAD SCREW	VIS A TETE CYLINDRI GALV				
45		0317751	1	DUESE	NOZZLE	TUYERE				
46		0316669	1	STARTPILOT FLASCHE	START PILOT BOTTLE	BOUTEILLE DEMARR START PJ				
47		0317400	1	SPRUEHKOPF	SPRAY HEAD	TETE DU VAPORISATEUR				
48		0403030	1	HALTER KPL M SCHL	HOLDER CFL W HOSE	SUPPORT COMPL				
49		1310927	2	SKT BLECHSCHR BZ	SHEET-METAL SCREW BZ	VIS PAFPER BZ				
50		0457294	2	SPANNUEGEL	CLAMP CLIP	FOURCHETTE DE SERRAGE				
51			1	LUFTHAELTER	AIR TANK	RESERVOIR D'AIR	TAF-FIG-PLAN.000.41.00.0110			
52		0303675	2	SECHSKANTSCHRAUBE	BOLT	VIS A TETE SIX PANS				
53		0300912	4	SECHSKANTMUTTER	NUT	ECROU A SIX PANS				
54		0300592	4	FEDERRING	SPRING WASHER	RONDELLE A RESSORT				
55			1	DREIWEGEVENTIL	THREE WAY VALVE	SOUPAPE A 3 VOIES	TAF-FIG-PLAN.000.41.00.0110			
56		0398974	2	SECHSKANTSCHRAUBE	BOLT	VIS A TETE SIX PANS				
57		0300423	14	FEDERRING	SPRING WASHER	RONDELLE A RESSORT				
58		0300445	8	SECHSKANTMUTTER	NUT	ECROU A SIX PANS				
59			1	SCHALTER	SWITCH	INTERRUPTEUR	TAF-FIG-PLAN.000.31.00.0110			
60		0580783	1	ABDECKPL SCH-KONS R	COVER PLATE PR BK R	PLAQUE DE RECOUVR CONS PR				
61		0312881	10	SECHSKANTSCHRAUBE	BOLT	VIS A TETE SIX PANS				
62		0301059	10	FEDERRING	SPRING WASHER	RONDELLE A RESSORT				
63		0318854	4	ISRA SCHRAUBE	ALLEN SCREW	VIS A TROU SIX PANS				
64		1318970	1	FLOCK-KUGELHAHN O GR	SHUT OFF COCK WO HA	ROBINET D'AFRET SA POIGN				
65		0328527	2	SECHSKANTSCHRAUBE	BOLT	VIS A TETE SIX PANS				
66		0304450	2	FEDERRING	SPRING WASHER	RONDELLE A RESSORT				
67		0309364	4	SENKSCHRAUBE	COUNTERSUNK SCREW	VIS NOYEE				
68		1331488	1	FESTSTELLZUG	LOCK CABLE	CABLE DE BLOCAGE				
69		0599999	1	ABDECKPLATTE	COVER PLATE	PLAQUE DE RECOUVREMENT				
70		0410404	5	SCHUTZKAPPE	PROTECTING CAP	COIFFE PROTECTRICE				
71			1	SCHALTVENTIL	CONTROL VALVE	SOUPAPE DE COMMANDE	TAF-FIG-PLAN.000.41.00.0110			
72		0301059	4	FEDERRING	SPRING WASHER	RONDELLE A RESSORT				
73		0301140	4	SECHSKANTSCHRAUBE	BOLT	VIS A TETE SIX PANS				
74		0618244	1	BOLZEN 45X 220/	PIN 45X 220	BOULON 45X 220				
75		0455849	1	FALTENBALG	SIPHON	SOUFFLET				
76			1	SCHALTVENTIL	CONTROL VALVE	SOUPAPE DE COMMANDE	TAF-FIG-PLAN.000.41.00.0110			
77		0619007	1	KABINENBODEN	CABIN BOTTOP	FOND DE CABINE				
78		0463156	1	HEIZUNGSSCHLAUCH	HOSE F HEATING	TUYAU FLEX DE CHAUFFAGE				
79		0339202	1	LUFTAUSSTROEMER	VENTILATION FLAP	ECHAPPEMENT D'AIR				
80		0454893	1	FUSSMATTE	FOOT MAT	NATTE DE PIED				
81	M	0934941	1	PROFILGUMMI	PROFILE RUBBER	CAOUTCHOUC EN PROFIL	Pa1000Mm			
82			1	VORSTEUERGER M H R	SERVO CO UN W LEV TR	SOUPAPE DE PROC AV LEV CH	TAF-FIG-PLAN.080.07.00.0110			
83			1	SCHALTER	SWITCH	INTERRUPTEUR	TAF-FIG-PLAN.000.31.00.0110			
84		0302287	2	SECHSKANTSCHRAUBE	BOLT	VIS A TETE SIX PANS				
85		1317980	2	ROHRKLEMME	PIPE CLAMP	COLLIER POUR TUYAU				
86		0310403	1	REGULIERHEBEL	REGULATING LEVER	LEVIER DE REGLAGE				
ERSATZTEILGRUPPE KABINE (INNEN)				SPARE PARTS GROUP CABIN (INTERIOR)		GROUPE DE PIECES DE RECHANGE CABINE (INTERIEURE)		TYPE AP 1122 D M		TAFEL/FIGURE/PLANCHE-NO. 050.02.00.0115/02



POS NR.	CODE	ORDER-NO.	STOCK QUANT.	BENENNUNG	DESCRIPTION	DESIGNATION	BEMERKUNG/REMARK/REMARQUE	23.02.82
		0870728	1	DELMOTOR	OIL MOTOR	MOTEUR HYDRAULIQUE	POS.1-48	
1		0354494	4	ISKA SCHRAUBE	ALLEN SCREW	VIS A TROU SIX PANS		
2	D	0480588	4	USIT RING	USIT RING	ANNEAU USIT		
4	D	0847025	1	SIMMERRING	OIL SEAL	JOINT D'ETANCHEITE		
5		0391524	1	RUNDSCHNURRING	O-RING	JOINT ANNULAIRE		
8		0329824	8	RUNDSCHNURRING	O-RING	JOINT ANNULAIRE		
16		0848300	1	UMSCHALTVENTIL KPL	CHANGE OVER VALVE CO	SOUPAPE D'INVERSION COMPL	POS.12-15	
22		0481067	1	WECHSELVENTIL	TWO-WAY VALVE	SOUPAPE A DEUX VOIES	POS.19-21	
28		1304123	1	EINBAUFILTER	FILTER	FILTRE		
29		0814446	1	VERSCHRAUBUNG	COUPLING	RACCORD		
32		0366965	4	ISKA SCHRAUBE	ALLEN SCREW	VIS A TROU SIX PANS		
33		1304112	1	SPEISEVENTIL	FEEDING VALVE	SOUPAPE D'ALIMENT	POS.34,35	
36		0894339	1	DRUCKREGLER	PRESSURE REGULATOR	REGULATEUR DE PRESS	POS.11-22,25,28,30,31,33-47	
47		0481089	1	REGELVENTIL	REGULATING VALVE	SOUPAPE DE REGLAGE	POS.37-46	
48		0869316	1	VERSCHRAUBUNG	COUPLING	RACCORD		
	D	1303906	1	DICHTSATZ	PACKING SET	JEU D'ETOUPAGE		
				BIS FABRIK-NR. 115 M 24779	UP TO SERIAL NO. 115 M 24779	JUSQU AU NO. DE FABRICATION 115 M 24779		
ERHAFTZTEILGRUPPE DELMOTOR		SPARE PARTS GROUP OIL MOTOR		GROUPE DE PIECES DE RECHANGE MOTEUR HYDRAULIQUE		TYPE AB 1122 D M	TAFEL/FIGURE PLANCHE-NO. 060-05.00.0110/01	



POS. NR.	CODE	ORDER NO.	STÜCK QUANT.	BEKENNUNG	DESCRIPTION	DESIGNATION	BEMERKUNG/REMARK/REMARQUE	23.02.82	
		0821069	1	OELMOTOR	OIL MOTOR	MOTEUR HYDRAULIQUE	POS.1-52		
1		0348316	6	ISKA SCHRAUBE	ALLEN SCREW	VIS A TROU SIX PANS			
2	D	0349828	6	FLACHDICHTUNG	FLAT PACKING	JOINT PLAT			
4	D	0864220	1	SIMMERRING	OIL SEAL	JOINT D'ETANCHEITE			
5	D	1341048	1	RUNDSCHNURRING	O-RING	JOINT ANNULAIRE			
8	D	0329824	8	RUNDSCHNURRING	O-RING	JOINT ANNULAIRE			
16		0848300	1	UMSCHALTVENTIL KPL.	CHANGE OVER VALVE CO	SOUPAPE D'INVERSION COMPL	POS.12-15		
19		0481056	2	BACKRING	BACK UP RING	BAGUE DE SUPPORT			
20		0372101	2	RUNDSCHNURRING	O-RING	JOINT ANNULAIRE			
22		0481067	1	WECHSELVENTIL	TWO-WAY VALVE	SOUPAPE A DEUX VOIES	POS.19-21		
28		1304123	1	EINBAUFILTER	FILTER	FILTRE			
32		0366965	4	ISKA SCHRAUBE	ALLEN SCREW	VIS A TROU SIX PANS			
33		1304112	1	SPEISEVENTIL	FEEDING VALVE	SOUPAPE D'ALIMENT	POS.34,35		
36		0894339	1	DRUCKREGLER	PRESSURE REGULATOR	REGULATEUR DE PRESS	POS.11-22,25,28,30,31,33-47		
47		0481089	1	REGELVENTIL	REGULATING VALVE	SOUPAPE DE REGLAGE	POS.37-46		
D		0861249	1	DICHTSATZ	PACKING SET	JEU D'ETOUPEAGE	POS.2,4,5,8,23,24,26,27,34,37,38,42,48-51		
				AB FABR. NR. 115 M 24880	FROM SERIAL NO. 115 M 24880	A PARTIR DU NO. DE FABRICATION 115 M 24880			
ERSATZTEILGRUPPE		SPARE PARTS GROUP		GROUPE DE PIECES DE RECHANGE		TYPE	TAFEL/FIGURE PLANCHE NO		
OIL MOTOR		OIL MOTOR		MOTEUR HYDRAULIQUE		AB 1122 0 M	060.05.00.0125/01		
BPN 75/27									